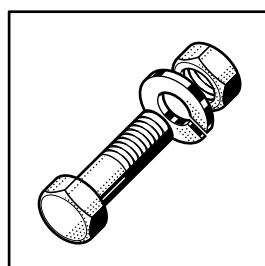




HE

Spare Parts
Pièces Détachées
Ersatzteile
Onderdelen



Electrical components listed in this catalogue are rated for the following supply voltages:

Les composants électriques énumérés dans ce catalogue sont prévus pour les tensions suivantes:

Die in diesem Katalog aufgeführten Elektroteile beziehen sich auf folgende Anschlußspannungen:

De in deze catalogus afgebeelde elektrische componenten zijn geschikt voor de volgende aansluitspanningen:

200-230V / 50Hz / 1 / N / PE

380-415V / 50Hz / 3 / N / PE

380-415V / 60Hz / 3 / N / PE

200V / 60Hz / 1 / N / PE

For other voltages, refer to the wiring diagram shipped with the machine.

Pour d'autres tensions, se référer au schéma électrique envoyé avec la machine.

Bei nicht aufgeführten Anschlußspannungen bitte den, der Maschine beigelegten, Schaltplan beachten.

Voor eventueel andere aansluitspanningen, raadpleeg het elektrische schema welke zich bij de machine bevind.

Contents

Hood	4
Frame	5
Filter and tankheating	6
Booster, fill & dosage pump	7
Vertical wash pipe	9
Wash pump	10
Wash and rinse system (not UK)	11
Wash and rinse system (only UK)	12
Drain pump (option)	13
Electrical parts	14

Sommaire

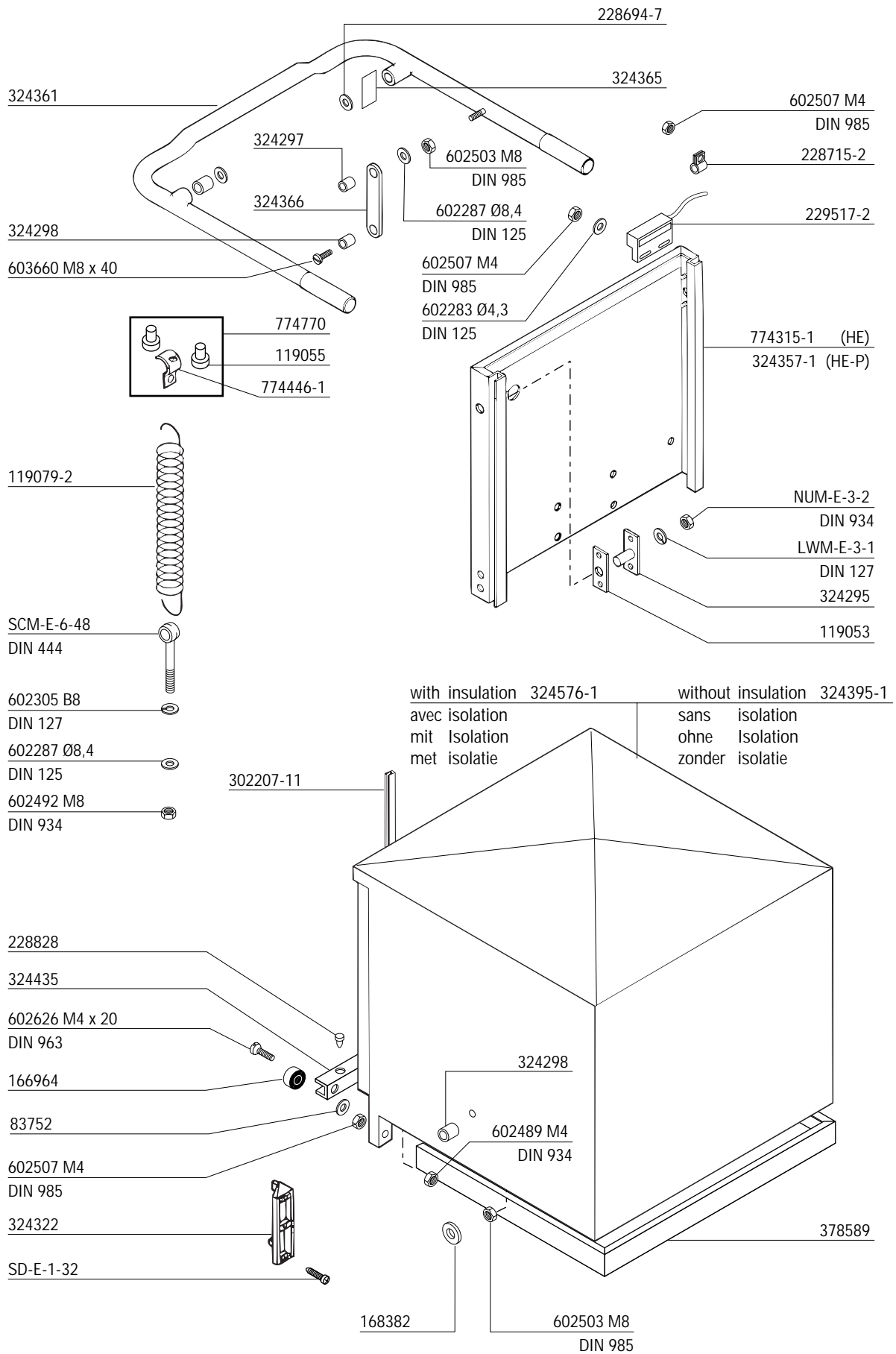
Capot.....	4
Châssis	5
Filtre et chauffage du bac	6
Chaudière, remplissage & pompe de doseur	7
Colonne montante	9
Pompe de lavage	10
Système de lavage et de rinçage (non UK)	11
Système de lavage et de rinçage (seulement UK)	12
Pompe de vidange (option)	13
Pièces de électriques	14

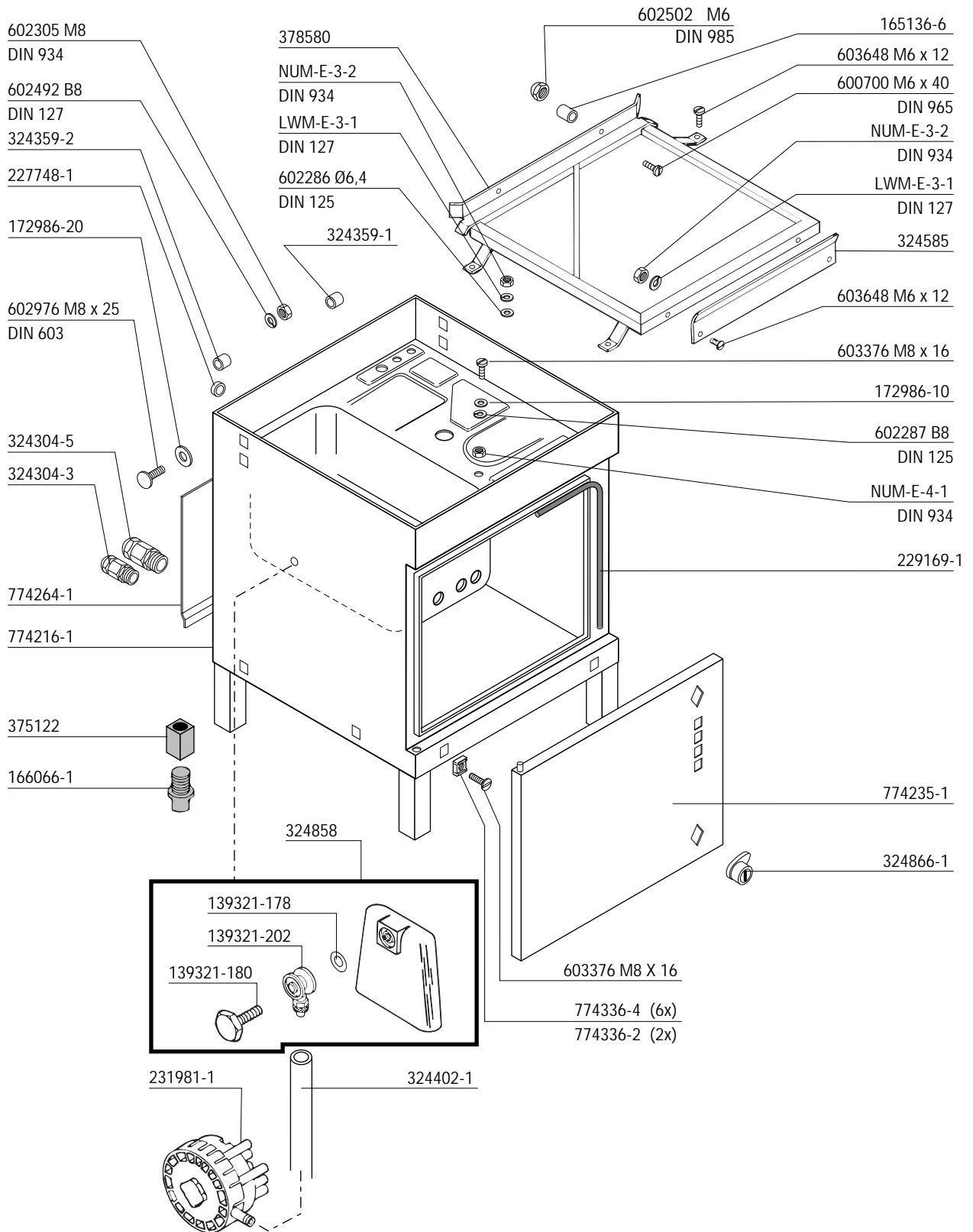
Inhalt

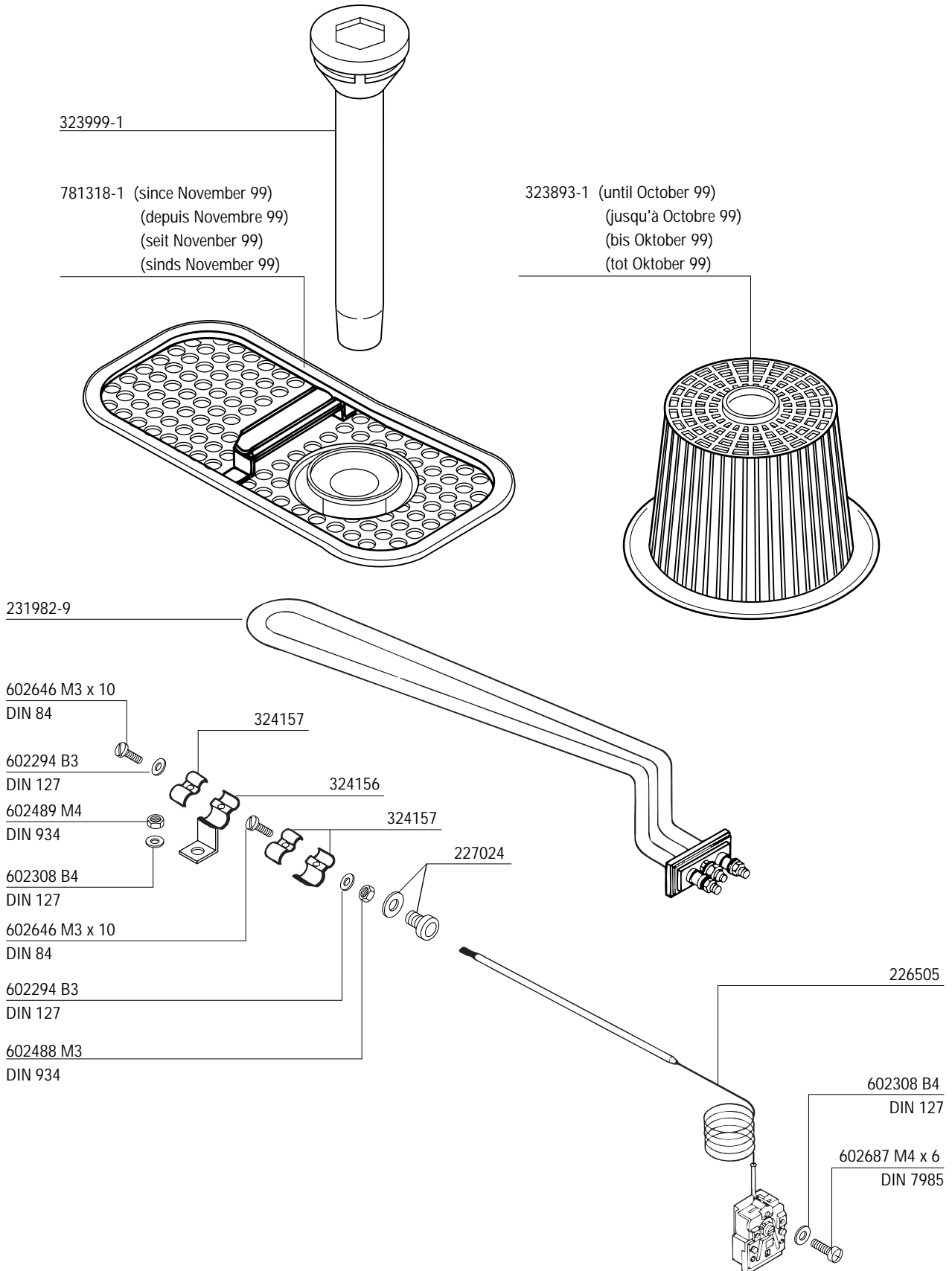
Haube	4
Gestell	5
Sieb und Tankheizung	6
Erhitzer, Fülleitung & Dosierpumpe	7
Steigleitung	9
Waschpumpe	10
Wasch- und Klarspülsystem (nicht UK)	11
Wasch- und Klarspülsystem (nur UK)	12
Ablaufpumpe (nur auf Wunsch)	13
Elektroteile	14

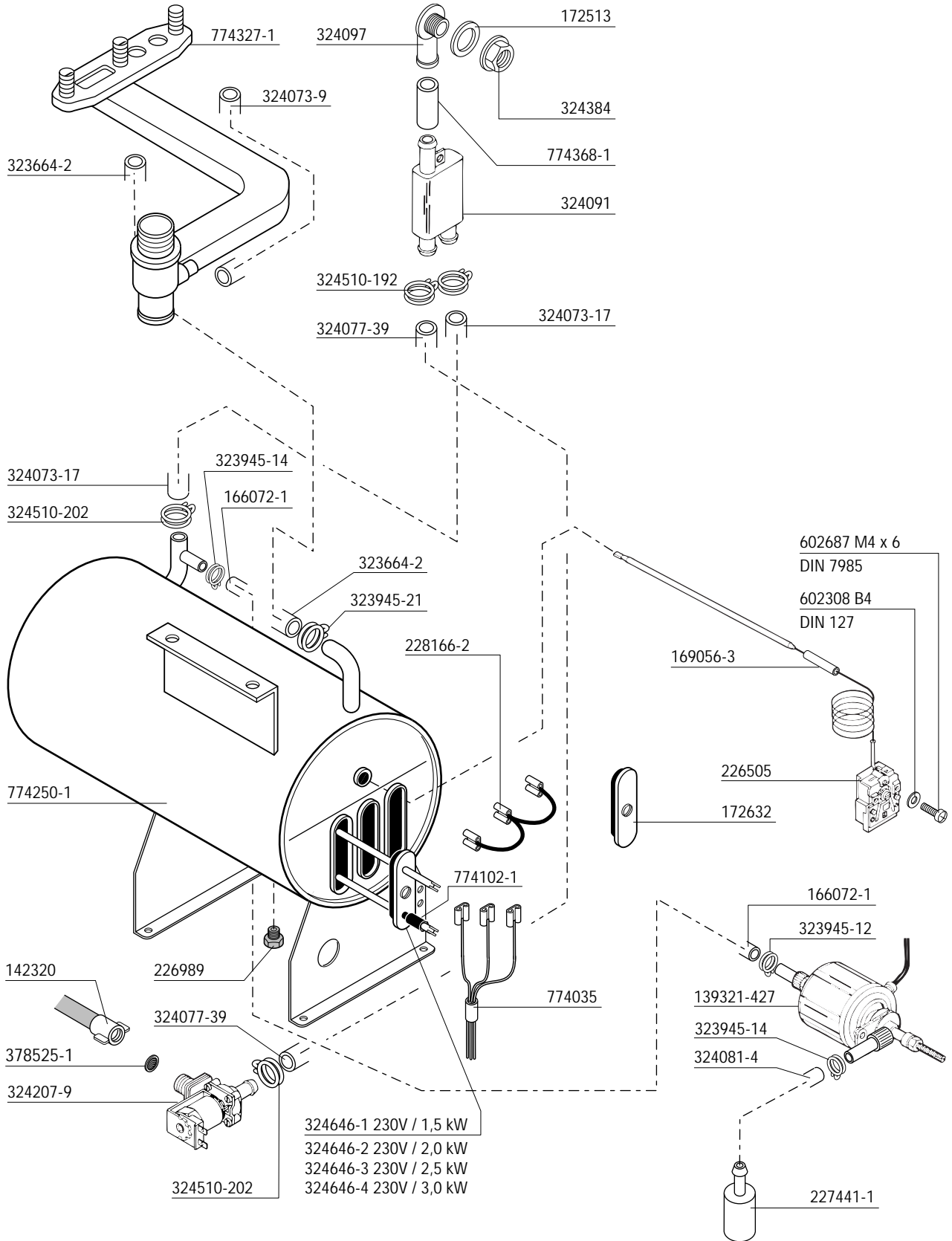
Inhoud

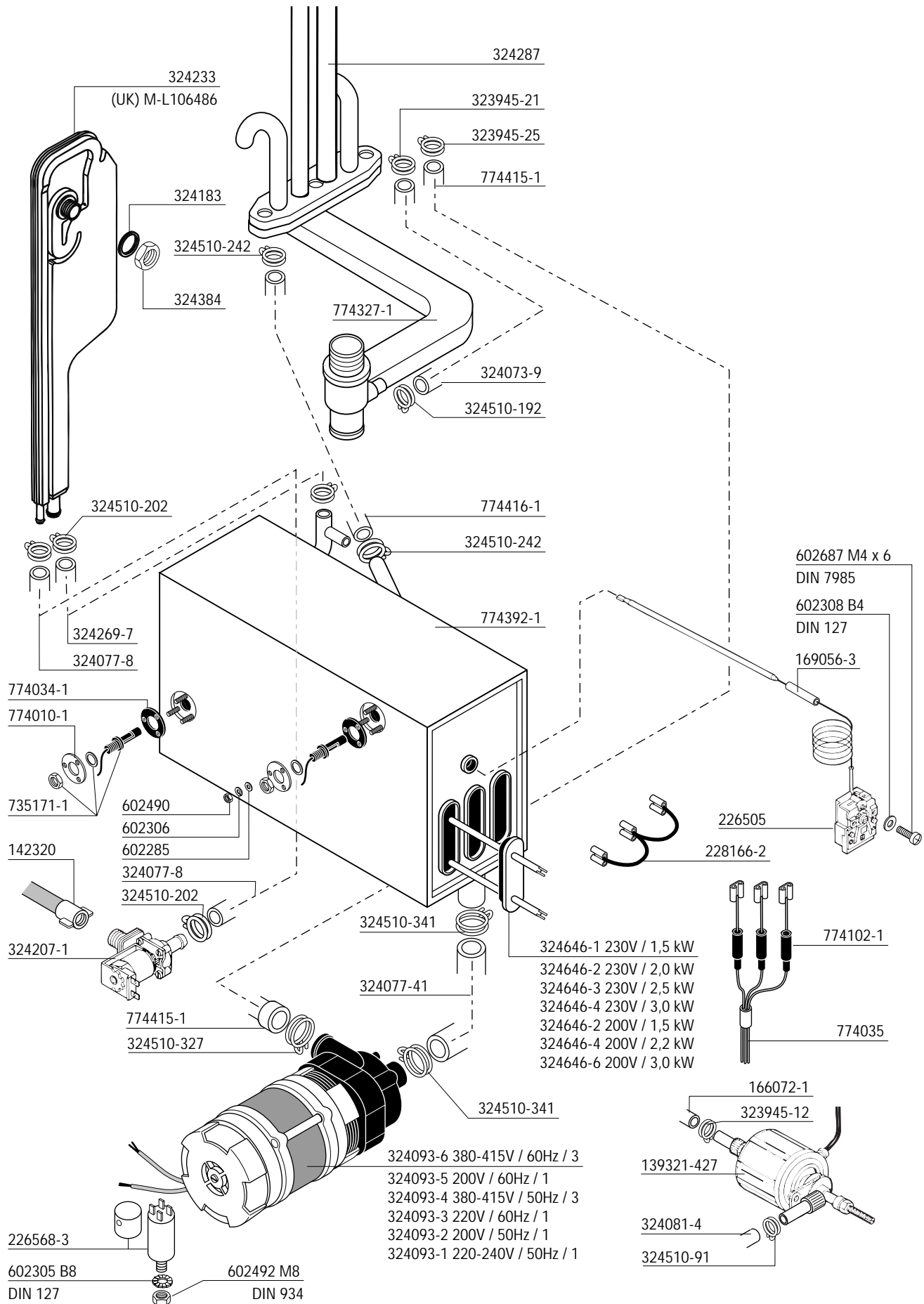
Kap	4
Frame	5
Zeef en tankverwarming	6
Booster, vulleiding & Doseerpomp	7
Verticaal leiding	9
Waspomp	10
Was- en spoelsysteem (niet UK)	11
Was- en spoelsysteem (alleen UK)	12
Afvoerpomp (option)	13
Elektrische delen	14

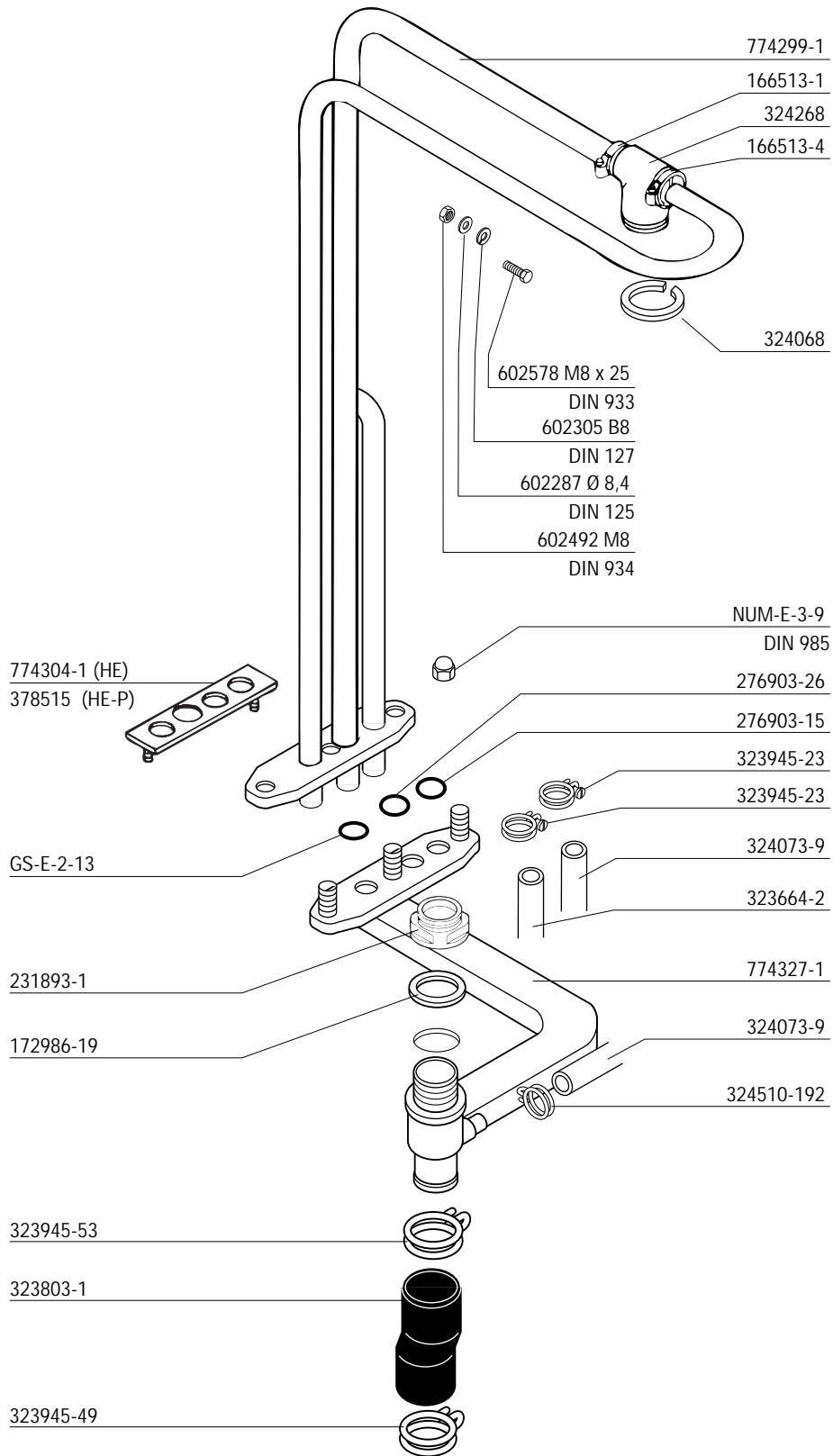


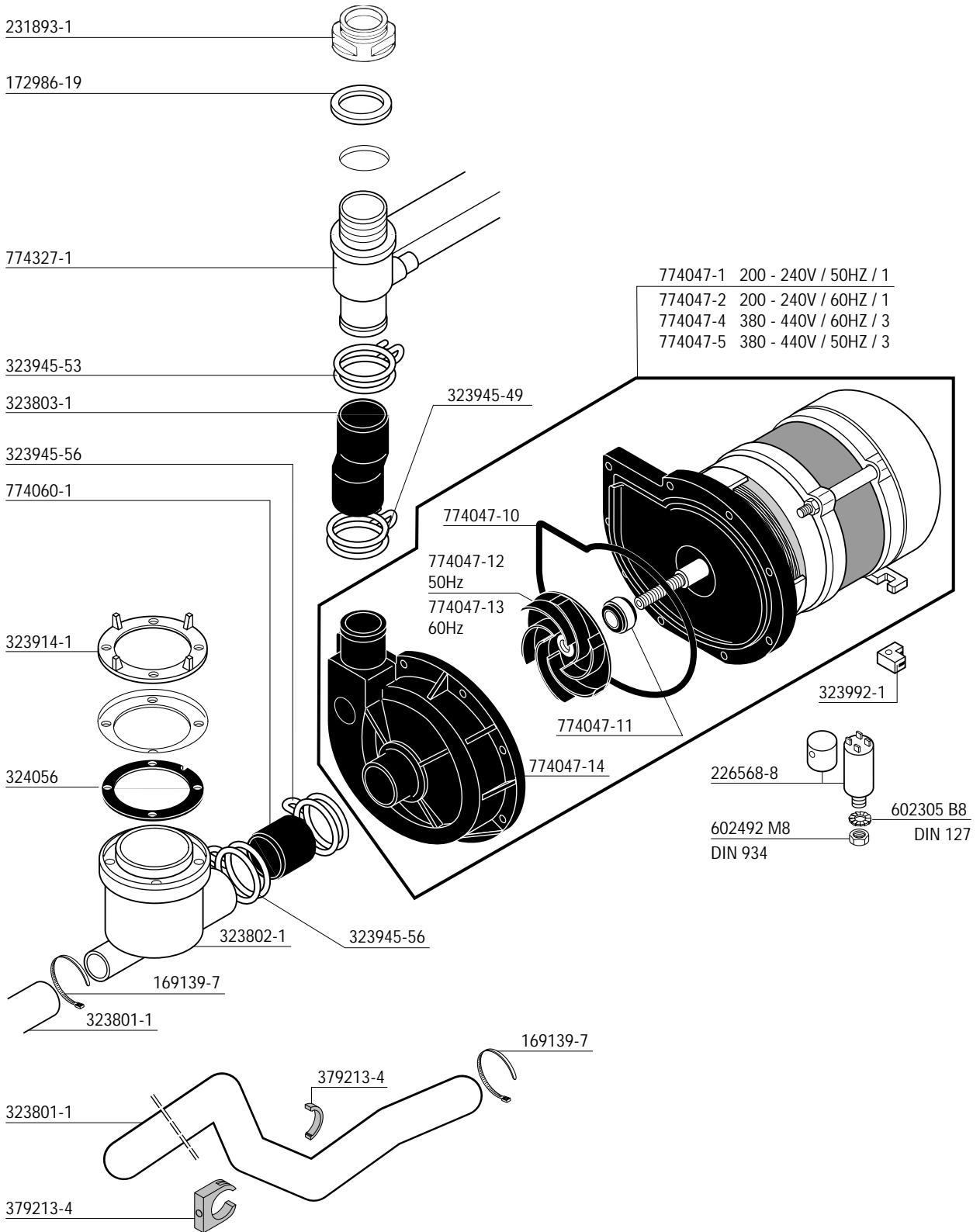


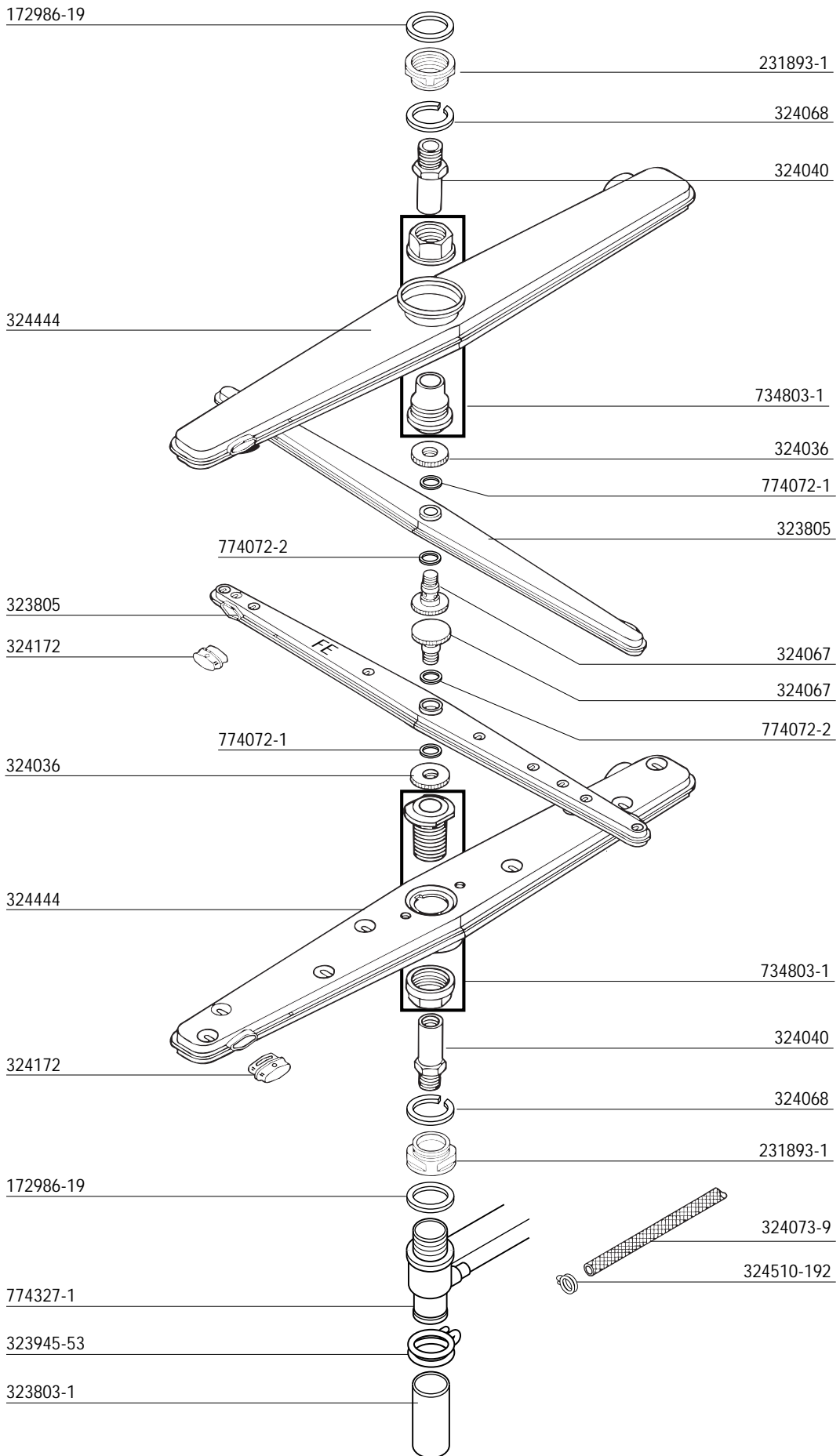


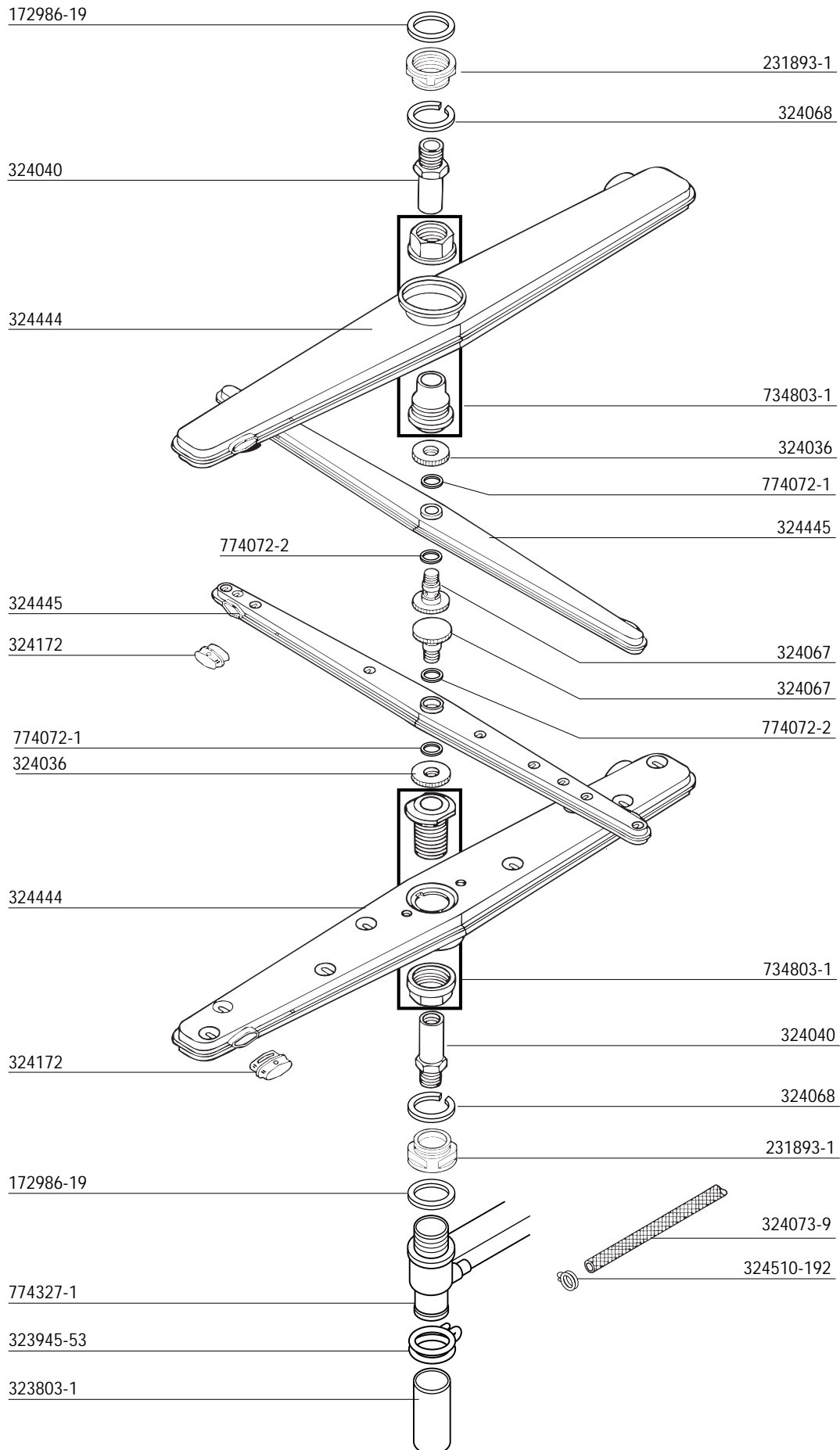


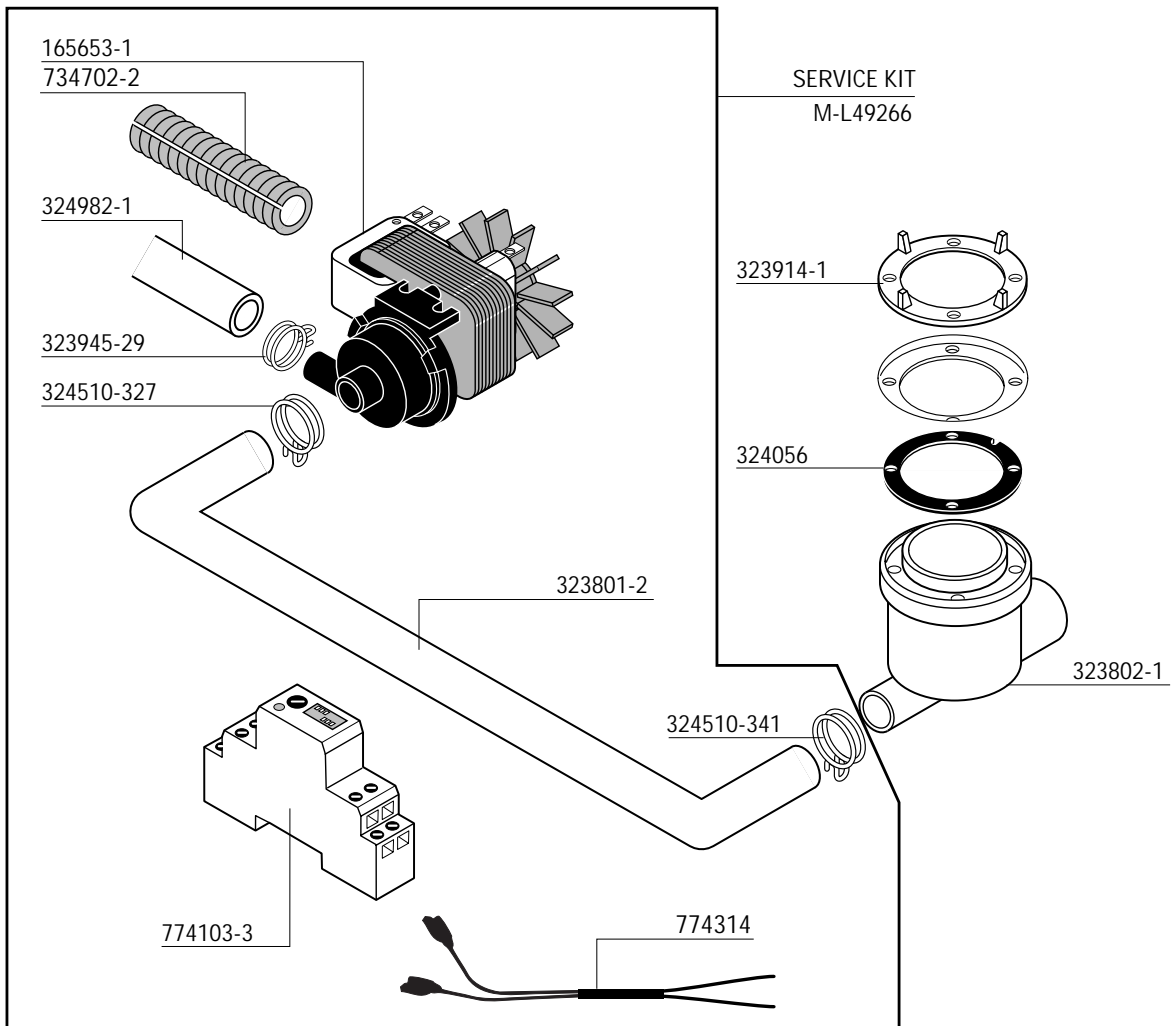


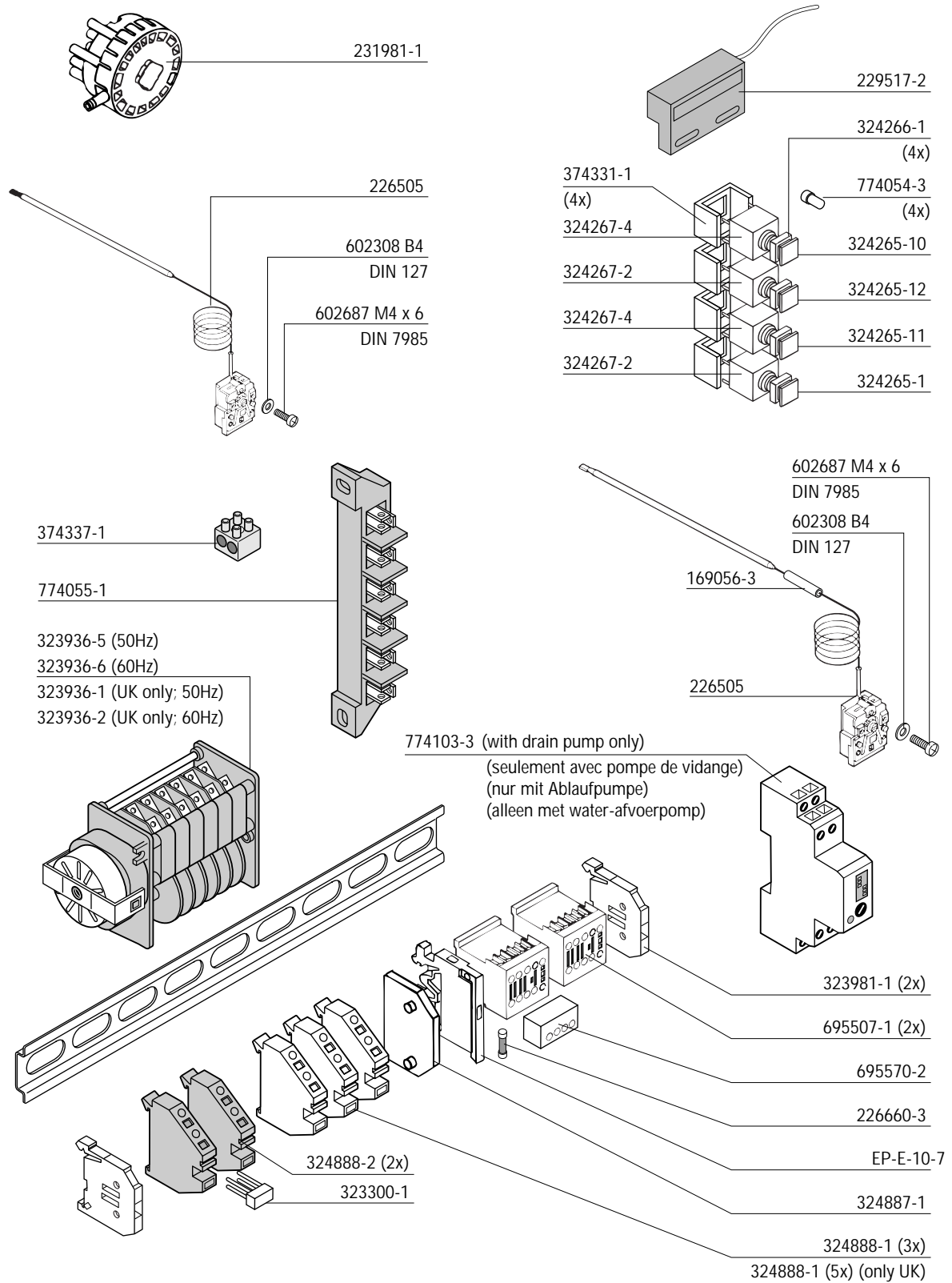












Electrical parts not shown see wiring diagram.
Pour pièces électriques non apparentes voir schéma de câblage.
Nicht gezeigte Elektroteile siehe Schaltplan.
Raadpleeg het elektrisch schema voor de niet afgebeelde elektrische componenten.